

# pibbs®

EASY INSTRUCTIONS  
LES INSTRUCTIONS FACILES  
INSTRUCCIONES FÁCILES



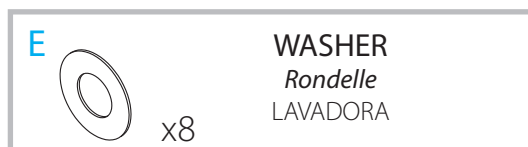
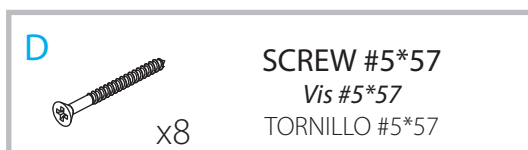
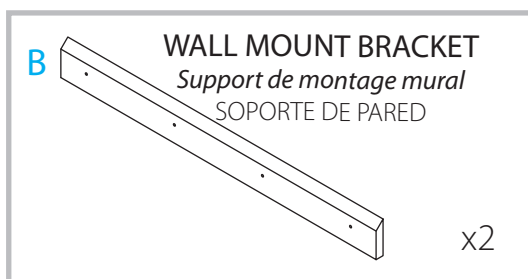
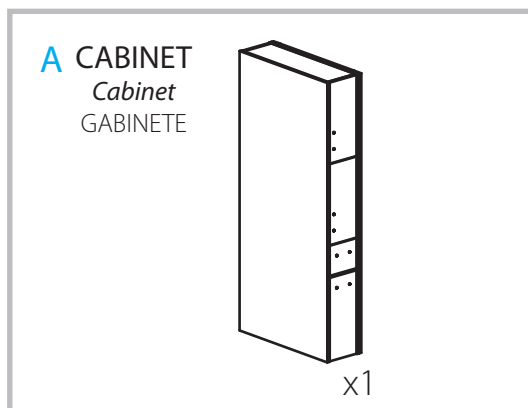
**SER SERVER FOR MIRROR STATION**

**- MATTE BLACK, HIGH GLOSS WHITE, SILVER METALLIC**

*SER SERVEUR POUR MIRROR STATION - NOIR MAT, BLANC ULTRABRILLANT, ARGENT MÉTALLISÉ*

**SER SERVIDOR PARA ESPEJO DE ESTACIÓN - NEGRO MATE, ALTO BRILLO BLANCO, PLATEADO METÁLICO**

# PART LISTING LISTE DES PIÈCE / LISTADO DE PARTE



**WARNING:** Due to variations in wall thickness and materials, use of the included plastic wall anchors and mounting screws may not sufficiently support the weight of this product. PIBBS STRONGLY RECOMMENDS THAT THIS PRODUCT BE PROFESSIONALLY INSTALLED USING THE FOLLOWING INSTALLATION PROCEDURE.

**Avertissement:** A cause des variations d'épaisseurs des murs et des matériaux choisis, les chevilles en plastique et les vis de montage ne seront peut être pas suffisant pour supporter le poids de ce produit. PIBBS RECOMMANDE VIVEMENT QUE CE PRODUIT SOIT INSTALLÉ PROFESSIONNELLEMENT À L'AIDE DE LA PROCÉDURE D'INSTALLATION SUIVANTE.

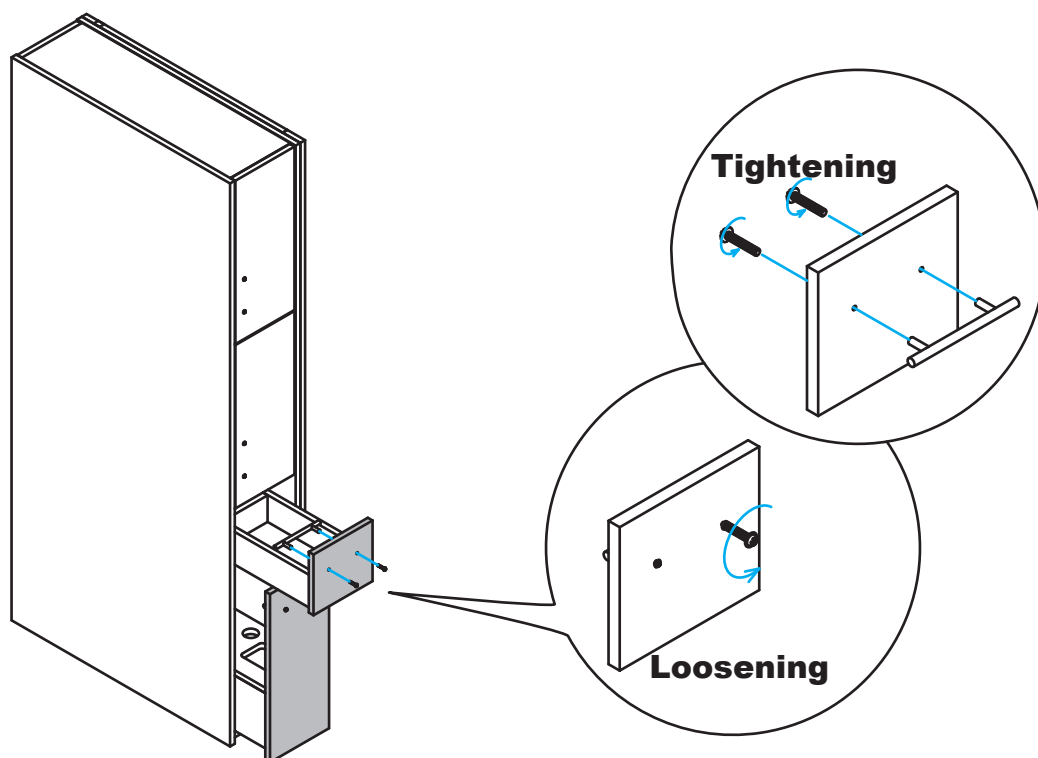
**Advertencia:** Debido a las variaciones en el espesor de la pared y los materiales, el uso de los anclajes de pared incluidos plástico y los tornillos de montaje no puede soportar el peso suficiente de este producto. PIBBS RECOMIENDA ENCARECIDAMENTE QUE ESTE PRODUCTO SEA INSTALADO PROFESIONALMENTE UTILIZANDO EL SIGUIENTE PROCEDIMIENTO DE INSTALACIÓN.

## PIBBS PROFESSIONAL INSTALLATION PROCEDURE

PIBBS PROCÉDURE D'INSTALLATION PROFESSIONNELLE

PROCEDIMIENTO DE INSTALACIÓN PROFESIONAL DE PIBBS

1.

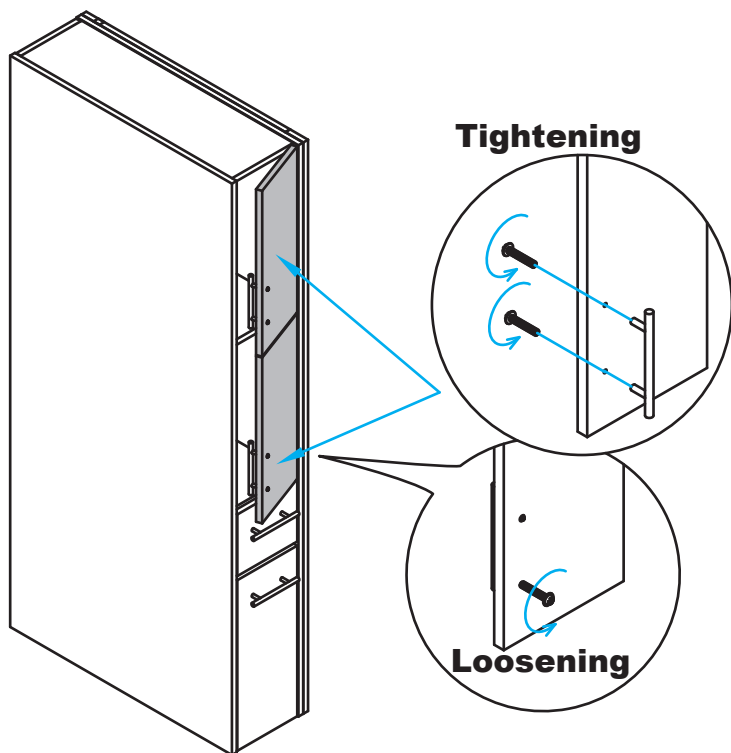


1. To attach drawer handles, pull out the drawers and loosen the screws at the inner side of drawer fronts. Re-attach drawer handles to the drawer fronts as shown.

1. Pour fixer les poignées du tiroir, retirez les tiroirs et desserrez les vis du côté intérieur des façades du tiroir. Fixez à nouveau les poignées de tiroir aux façades du tiroir, comme illustré.

1. Para fijar las asas del cajón, extraiga los cajones y afloje los tornillos de la parte interior de los frentes de los cajones. Vuelva a colocar las asas de los cajones en los frentes del cajón como se muestra.

**2.**

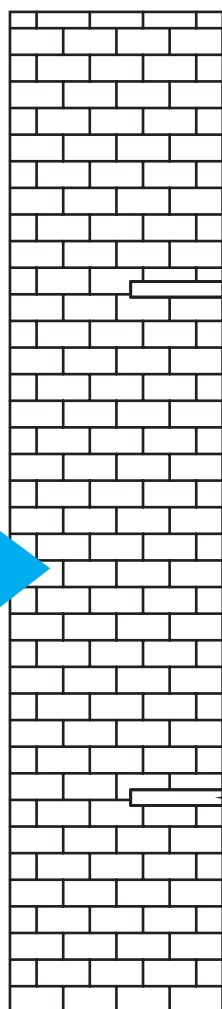
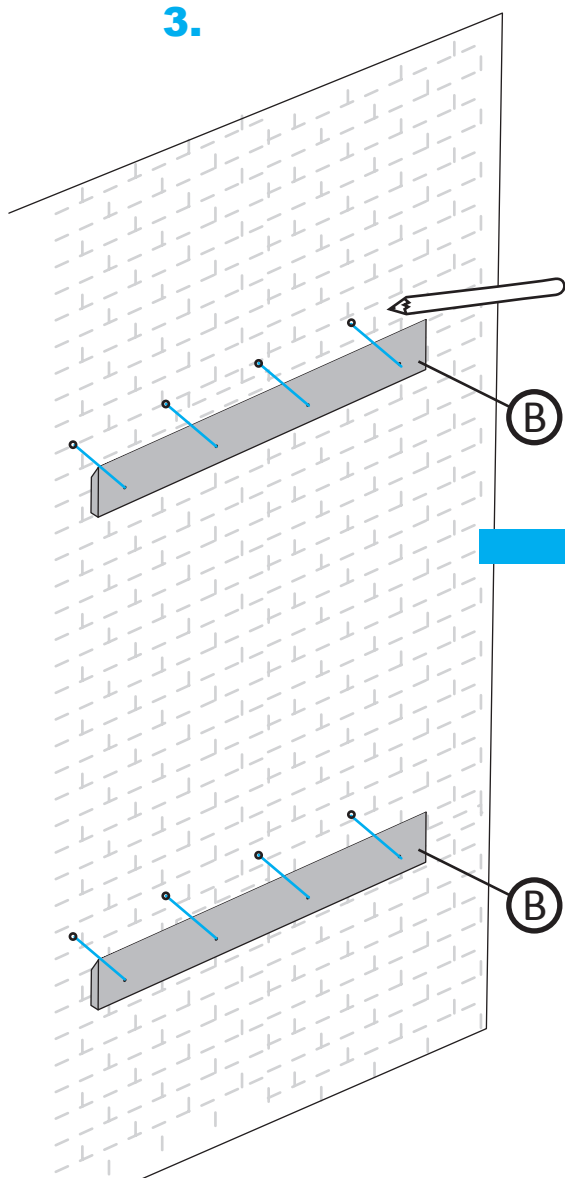


**2.** To attach door handles, open the doors and loosen the screws at the inner side of doors. Re-attach door handles to the doors as shown.

**2.** Pour fixer les poignées de porte, ouvrez les portes et desserrez les vis du côté intérieur des portes. Fixez à nouveau les poignées de porte aux portes, comme illustré.

**2.** Para fijar las manijas de la puerta, abra las puertas y afloje los tornillos en el lado interno de las puertas. Vuelva a colocar las manijas de la puerta en las puertas como se muestra.

**3.**



**3.** Mark the wall against the wall mount brackets (B), making sure the distance of two lines of holes is 800mm. Drill the 8 holes on wall the hammer 8 anchors (C) in.

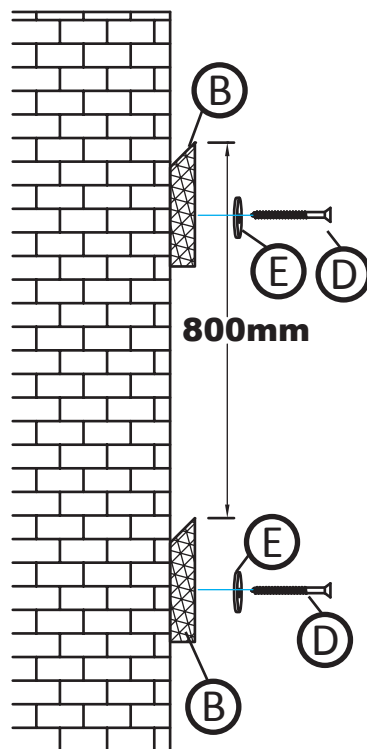
**3.** Marquer le mur contre les supports de fixation murale (B), en veillant à ce que la distance de deux lignes de trous soit de 800mm. Percer les 8 trous sur le mur le marteau 8 ancras (C) dans les trous.

**3.** Marque la pared contra los soportes de montaje mural (B), asegurándose de que la distancia de dos líneas de orificios sea de 800m m. Perfore los 8 orificios en la pared de los anclajes del martillo 8 (C) en los orificios.

**4.** Attach the 2 wall mount brackets (B) with 8 screws (D) with washers (E) as shown.

**4.** Fixez les deux supports de fixation murale (B) avec 8 vis (D) avec les rondelles (E) comme illustré.

**4.** Fije los 2 soportes de montaje mural (B) con los 8 tornillos (D) con las arandelas (E) como se muestra.



**5.** Hang the cabinet (A) on the wall through wall mount brackets (B) as shown.

**5.** Accrocher l'armoire (A) sur le mur à travers les supports de fixation murale (B) comme illustré.

**5.** Cuelgue el gabinete (a) en la pared a través de los soportes de montaje de pared (B) como se muestra.

